

Brasiltec

intelligent solutions worldwide

AUTOMAÇÃO INDUSTRIAL RIO DO SUL - SC

(047) 3525-4790

(047) 3521-0448



(047) 98839-0936

NAS REDES SOCIAIS



www.BRASILTEC.ind.br

Fica proibido cópia, divulgação ou plágio deste documento/projeto sem prévia autorização da Brasiltec.

Toda a reprodução é uma cópia, e cópia sem autorização do titular dos direitos autorais e/ou do detentor dos direitos de reprodução ou fora das demais estipulações legais constitui contrafação, um ato ilícito civil e criminal sujeito a punições conforme previsto na constituição nacional.

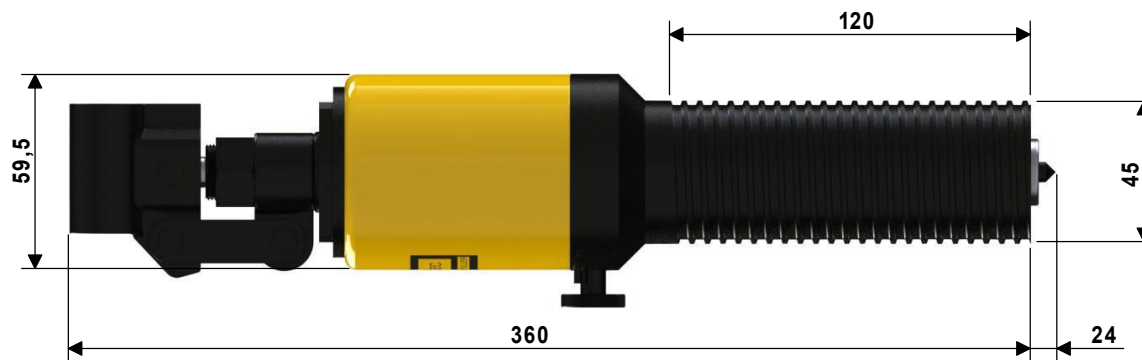
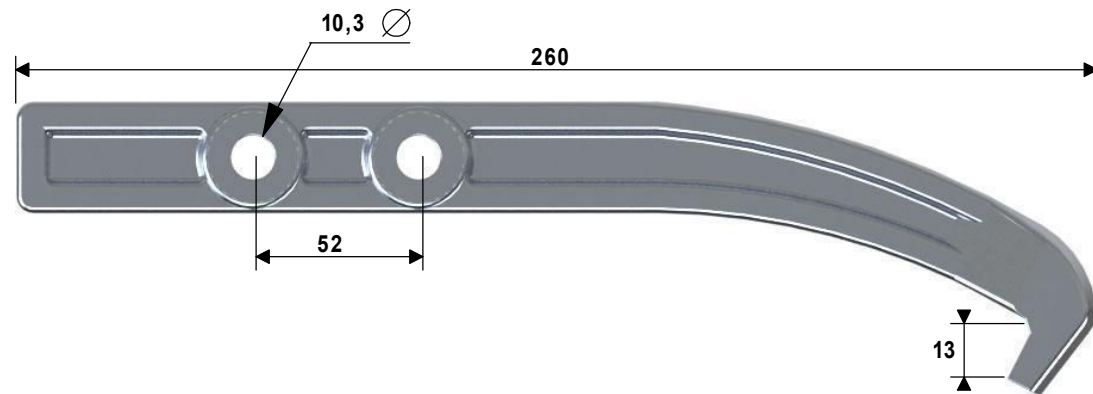
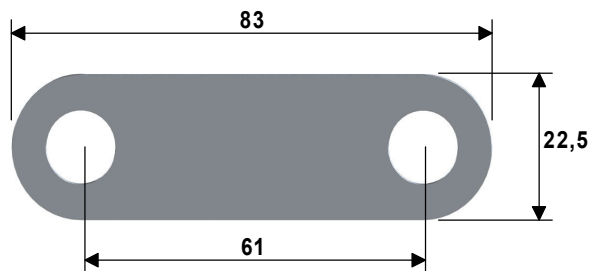
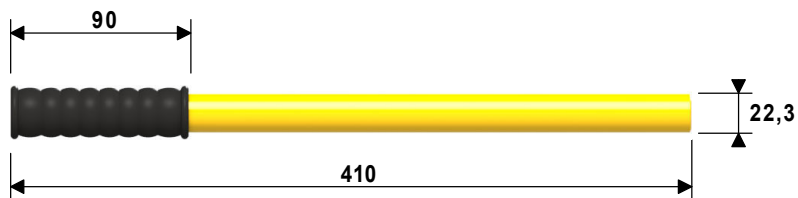
De acordo com o disposto no art. 28 da Lei 9.610/98 "cabe ao Autor, ou ao detentor dos direitos autorais patrimoniais o direito exclusivo de utilizar, fruir e dispor da obra literária, artística ou científica"; art. 29 do mesmo dispositivo legal "depende de autorização prévia e expressa do mesmo para que a obra seja utilizada, por quaisquer modalidades, dentre elas a reprodução parcial ou legal

Brasiltec

Projeto:	JEFERSON RODE	Revisão:	BRUNO MARTINS	Aprovado:	CLEITON ROCHA	Desenho N :	124	Folha:	1	Total:	6
Data:	22/11/2019	Equipamento:		Cliente:		Status:	CONCLUÍDO				

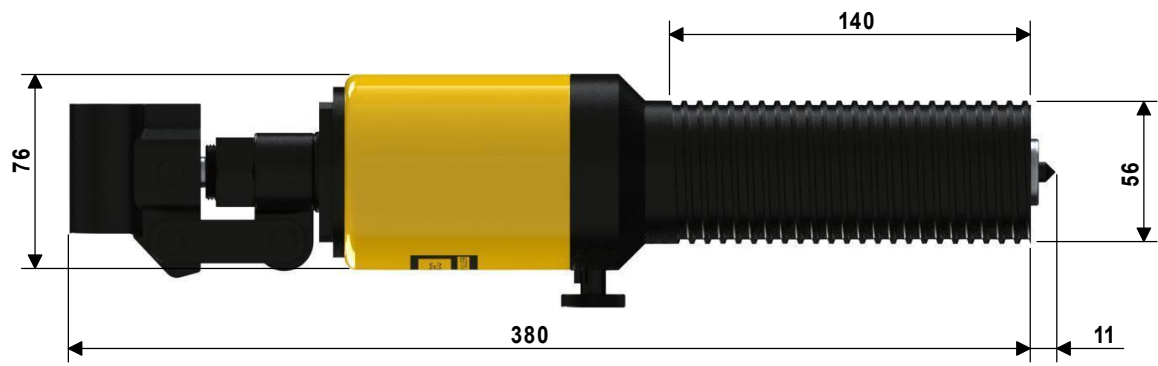
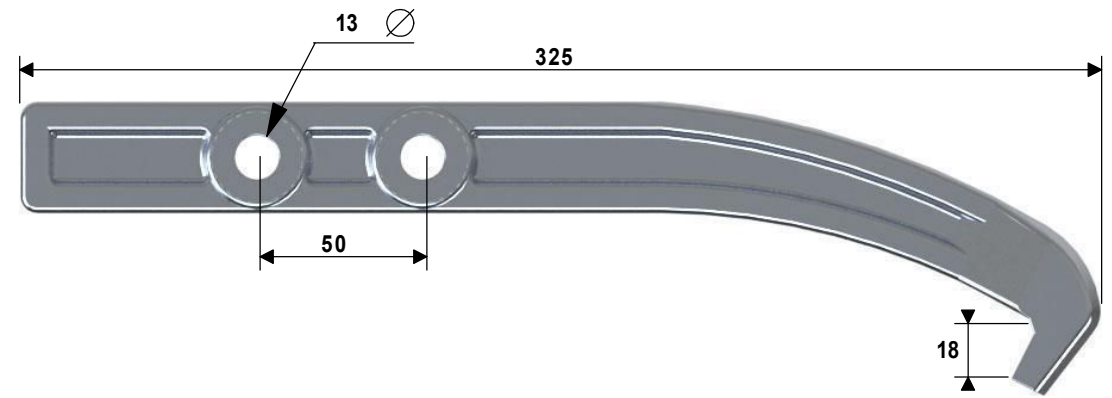
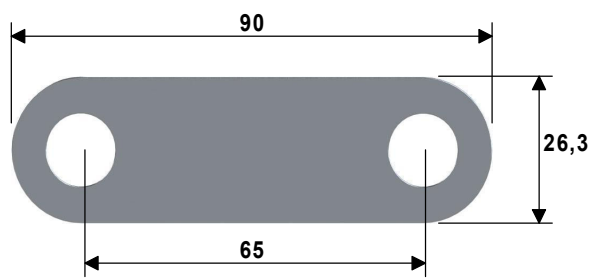
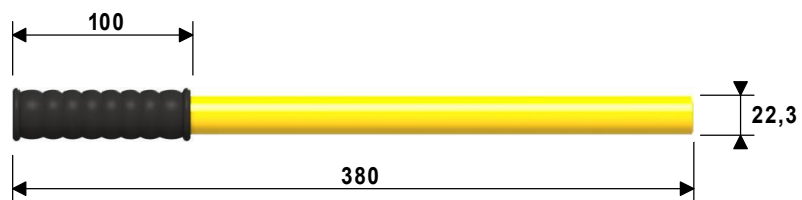
DIMENSÕES EM MM

CODIGO: 003324	5t
CURSO DESCIDA	150MM
MÁXIMA DISTANCIA HORIZONTAL	200MM



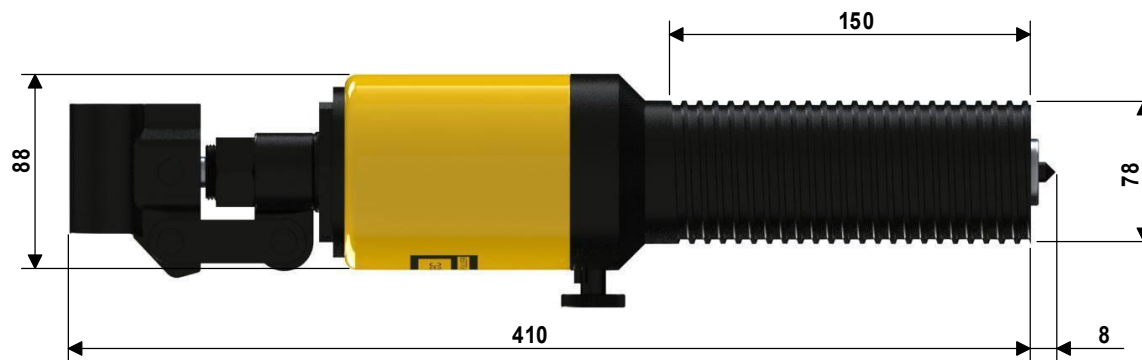
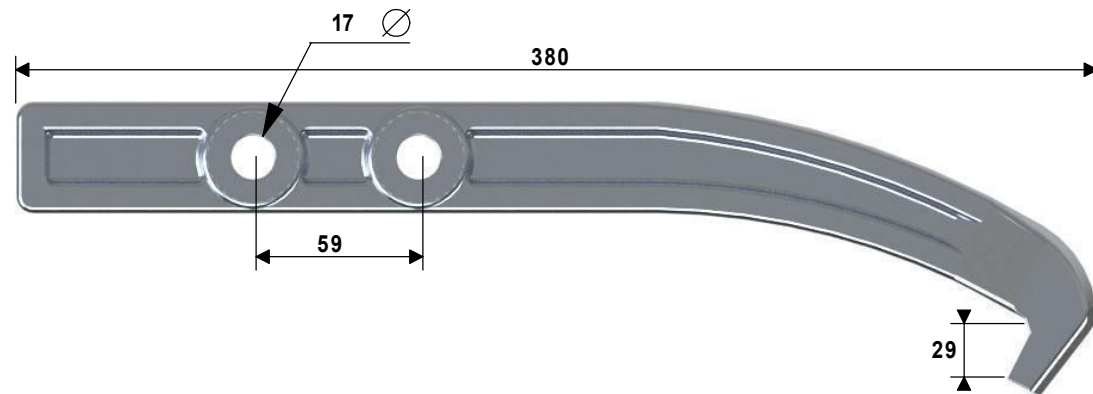
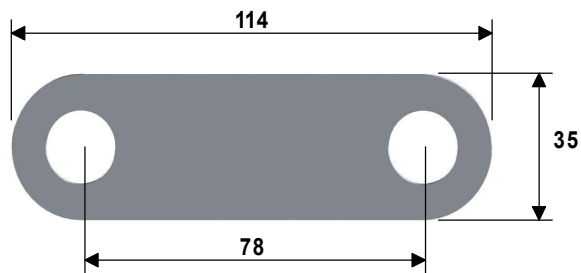
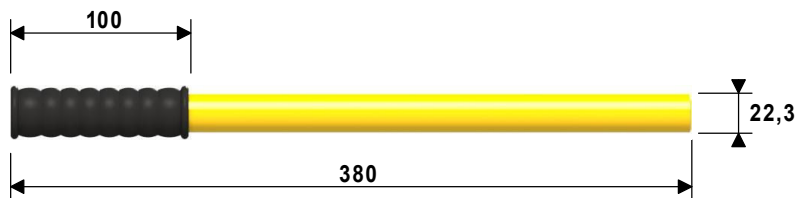
DIMENSÕES EM MM

CODIGO: 003325	10t
CURSO DESCIDA	160MM
MÁXIMA DISTANCIA HORIZONTAL	250MM



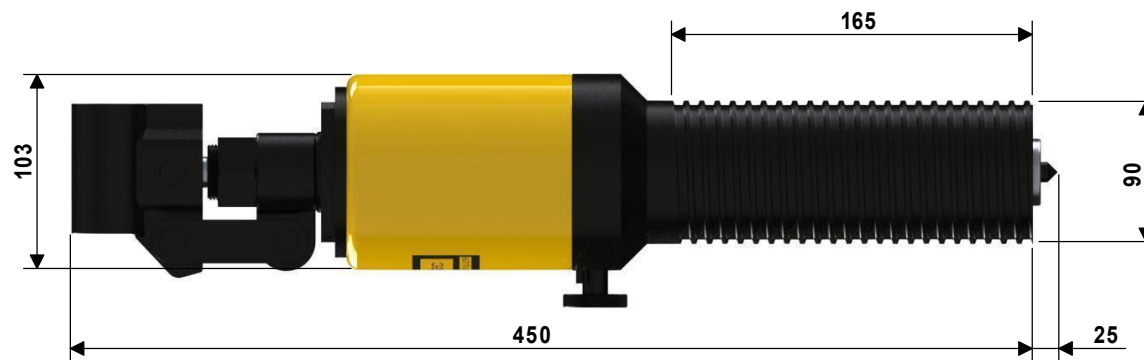
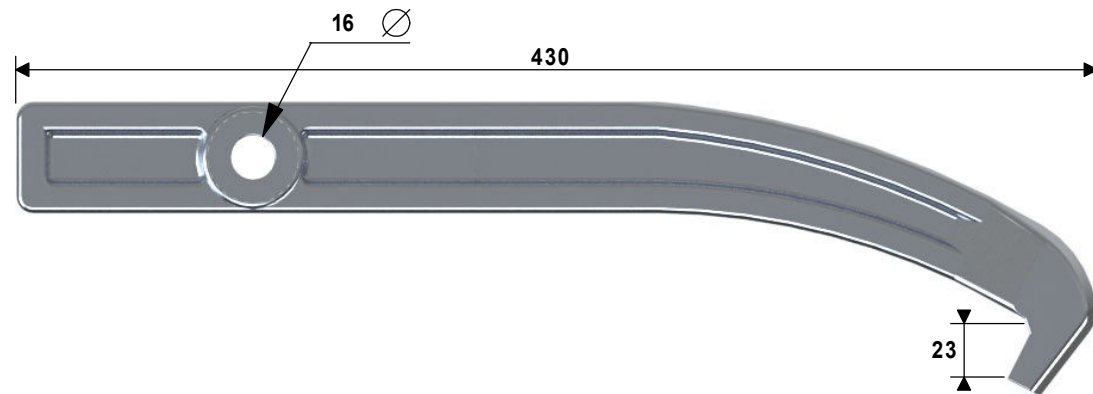
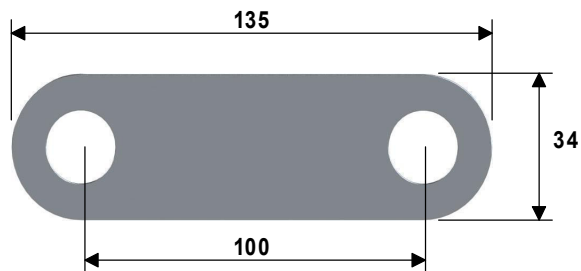
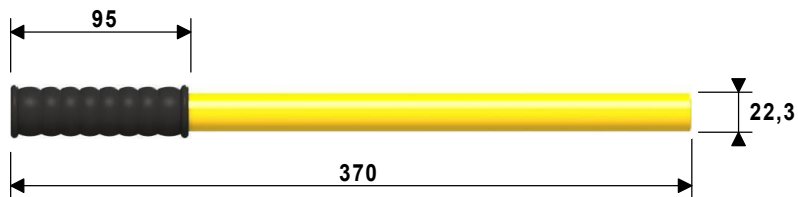
DIMENSÕES EM MM

CODIGO: 003326	20t
CURSO DESCIDA	200MM
MÁXIMA DISTANCIA HORIZONTAL	350MM



DIMENSÕES EM MM

CODIGO: 003454	30t
CURSO DESCIDA	250MM
MÁXIMA DISTANCIA HORIZONTAL	400MM



DIMENSÕES EM MM

CODIGO: 003455	50t
CURSO DESCIDA	300MM
MÁXIMA DISTANCIA HORIZONTAL	500MM

